

ZERTIFIZIERT nach
EN ISO 9001:2015

ZERTIFIKAT NR.
20100163000827

Fallschutz- und Rettungsausrüstung

Dreibein FAHRBAR – PRO II

Dreibein FESTSTEHEND – ECO II

- Intelligentes und mobiles Sicherheits-Komplettsystem zum Sichern und Retten von Personen sowie zum Lastenheben bis 500 kg
- Entspricht der Norm EN 795 sowie der Spezifikation TS 16415 und TÜV Zertifizierung
- Überraschend leicht und kompakt hergestellt
- Einfache und schnelle Inbetriebnahme
- Kleine Transportabmessungen
- Entwickelt, konstruiert und produziert im Hause MARTIN PSA

www.martin-psa.at

UNSER
HIGHLIGHT
kompakt
flexibel
ultraleicht



FESTSTEHEND – ECO II

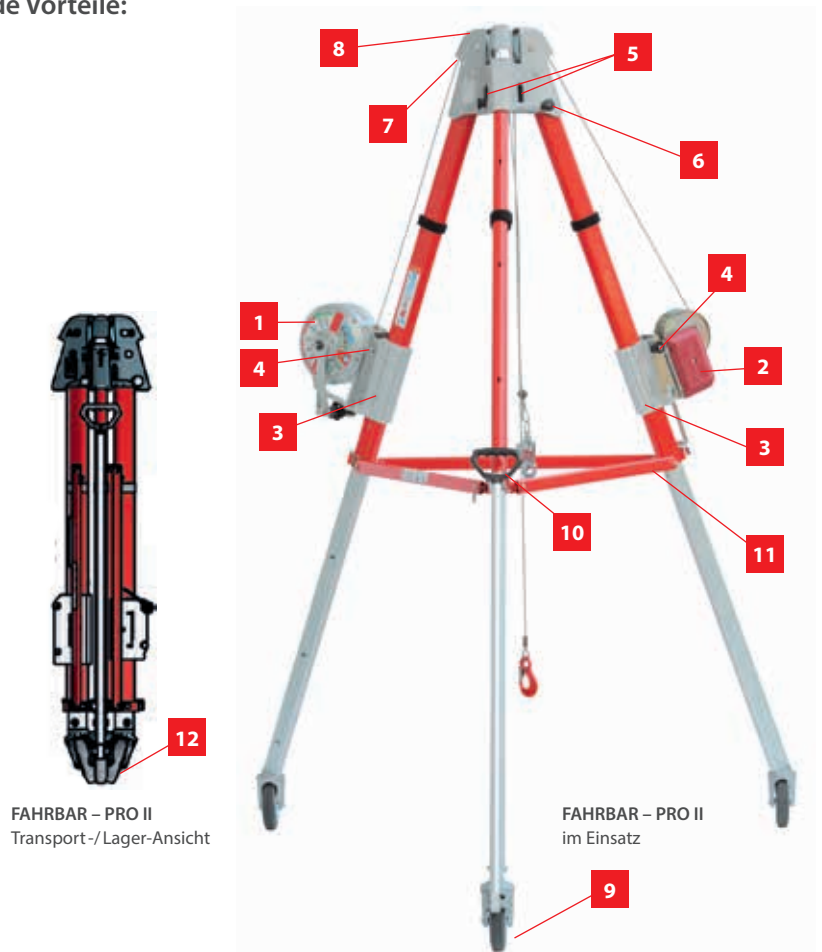


FAHRBAR – PRO II

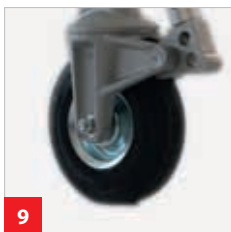
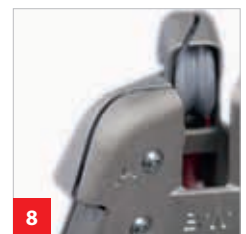
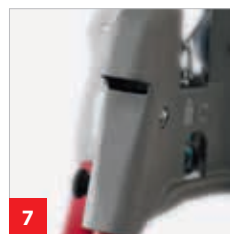
FALLSCHUTZ- UND RETTUNGSAUSRÜSTUNG

Unsere Neukonstruktionen garantieren folgende Vorteile:

- 1 Hörensicherungs- und Rettungshubgerät
- 2 Lastwinde mit „Easy“-Adapter
- 3 Serienmäßige Ausstattung mit bedienerfreundlichen Halterungen „Easy“ für HSRG und Lastwinde
- 4 Verliersichere Schnellsteckbolzen
- 5 Zwei serienmäßige zusätzliche Anschlagpunkte (1x Person, 1x Last)
- 6 Rastbolzensystem am Dreibein-Kopf zur sicheren Fixierung der Beine bei Anwendung und bei Transport
- 7 Integrierter Rollenklemmschutz
- 8 Optimierte Seilführung: Austreten oder Verklemmen des Seiles wird ausgeschlossen
- 9 Lenkbares Rad mit Feststellbremse
- 10 Deichsel des lenkbaren Rades
- 11 Querstrebe mit Fallriegel
- 12 Füße beim Modell ECO II Rollen beim Modell PRO II



KONSTRUKTIONSDetails



Personen sichern



Sicherung einer Person beim Einstieg mit HSRG und Aufsichtsperson



Aufrechte Körperhaltung beim Retten (Verwendung eines Sling-Sets)



Gebeugte Körperhaltung und erschwerte Rettung (ohne Sling-Set)

Personen retten



Rettung eines Verunfallten mit HSRG



Wegfahren aus der Gefahrenzone



Ablegen des Verunfallten

Lasten heben und transportieren



Lösen, Heben und Wegfahren von Kanaldeckeln (max. 500 kg) mit Lastwinde



Heben von Pumpen mittels Pumpengreifstück

Entwicklung,
Konstruktion
und Fertigung
aus einer Hand

WEITERE VORTEILE:

- Edles und funktionales Industriedesign
- Verstärkte, verwindungssteife Profile
- Konstruktion ohne Abspannungen im Fußbereich ausgelegt (keine Stolperfallen)
- Größere Arbeitshöhe
- HSRG und Lastwinde sind mit unseren „Easy“-Adaptern vor- und rückwärts kompatibel zu anderen Modellen
- Beträchtlich verringerte Wartungs- und Ersatzteilkosten gegenüber den Vorgängermodellen



TRAGETASCHE

für Dreibein Fahrbar-PRO II, Feststehend-ECO II und Dreibein ECO

Tragegriffe an den Enden und mittig

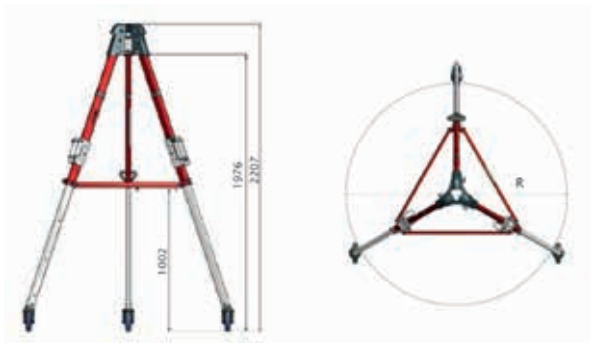
Durchgehender Reißverschluss

Im Inneren getrennter Platz für die Lastwinde

Die abgebildete Tragetasche ist aus LKW-Planen gefertigt und dadurch sehr robust.

Ident-Nr. 67012 Tragetasche Athlet-ECO

TECHNISCHE DATEN



Dreibein FAHRBAR – PRO II

Eigengewicht:	ca. 21,7 kg / zugelassen für 2 Personen
Max. zul. Traglast:	500 kg
Max. Höhe:	2.207 mm
R Max.:	1.550 mm
Nutzbare Arbeitshöhe:	1.976 mm
Transportabmessungen:	1.432 x 310 x 305 mm
Werkstoff:	Alu-Legierung/Stahl



Dreibein FESTSTEHEND – ECO II

Eigengewicht:	ca. 16,1 kg / zugelassen für 2 Personen
Max. zul. Traglast:	500 kg
Max. Höhe:	2.031 mm
R Max.:	1.500 mm
Nutzbare Arbeitshöhe:	1.814 mm
Transportabmessungen:	1.304 x 281 x 310 mm
Werkstoff:	Alu-Legierung/Stahl

Dreibein FAHRBAR – PRO II Dreibein FESTSTEHEND – ECO II



Kombination Dreibein mit Lastwinde:

- Tragkraft bis zu 500 kg
- Hochfestes, verdrallarmes 5-mm-Stahlseil von 8–30 m lieferbar
- Integrierte Lastdruckbremse hält die Last in jeder Position bei einer Mindestlast von 25 kg

TÜV-geprüft als Anschlagpunkt Typ B nach EN 795: 2012 / TS 16415

Speziell konstruierte Halterung „Easy“ für sekundenschnelle Montage von MARTIN PSA Höhensicherungs- und Rettungsuhngeräten (HSRG)

Kombination Dreibein mit HSRG:

- Anschlagpunkt nach EN 795: 2012 / TS 16415
- HSRG nach EN 360 und EN 1496
- Zugelassen vom TÜV-München gemäß EG-Baumuster-Prüfbescheinigung als PSA zum Schutz gegen Stürze aus der Höhe

CE-konform

Technische Änderungen vorbehalten. Alle Darstellungen sind Symbolfotos, es wird keine Haftung für die abgebildeten Anwendungen übernommen. Siehe Betriebsanweisung! Bei zweckentfremdeter und unsachgemäßer Handhabung übernimmt die Lechtaler GmbH keine Haftung.

MARTIN PSA UND UMWELT

Wir achten in der gesamten Produktionskette streng auf umweltgerechte Verfahren. Unser qualifiziertes Team stellt langlebige Qualitätsprodukte mit hohem Eigenfertigungsgrad her (80% aller Teile). Dadurch leistet MARTIN PSA einen positiven Beitrag zur Gesamt-Energiebilanz. Nahezu alle Teile sind recyclingfähig.

MARTIN PSA

LECHTALER GMBH
Unterlinden 15
6922 Wolfurt
Österreich
T +43 (0) 55 74 74 000
office@martin-psa.at
www.martin-psa.at



Überreicht durch: