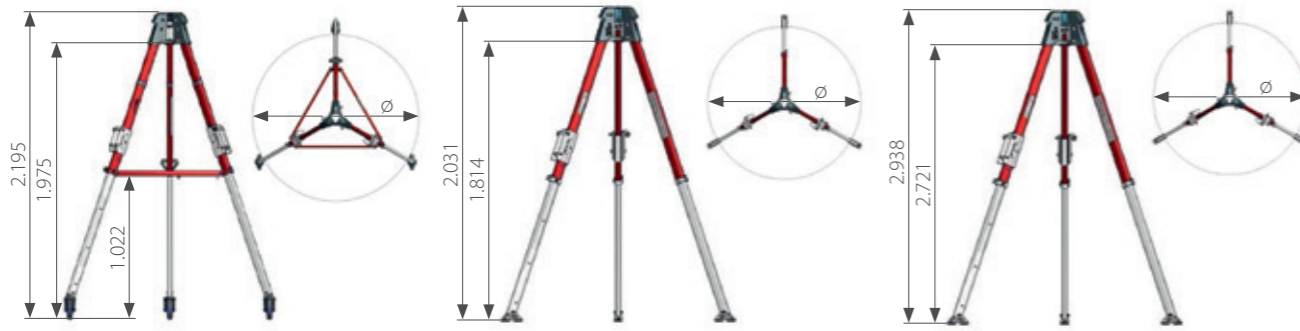


TECHNISCHE DATEN



Dreibein FAHRBAR – PRO II	Dreibein FESTSTEHEND – ECO II	Dreibein FESTSTEHEND – ECO II-XL
Eigengewicht: ca. 21,7 kg / zugel. für 2 Personen	Eigengewicht: ca. 16,3 kg / zugel. für 3 Personen	Eigengewicht: ca. 20,5 kg / zugel. für 2 Personen
Max. zul. Traglast: 500 kg	Max. zul. Traglast: 500 kg	Max. zul. Traglast: 500 kg
Max. Höhe: 2.195 mm	Max. Höhe: 2.031 mm	Max. Höhe: 2.938 mm
∅ Durchmesser Max.: 1.367 mm	∅ Durchmesser Max.: 1.450 mm	∅ Durchmesser Max.: 2.191 mm
Nutzbare Arbeitshöhe: 1.975 mm	Nutzbare Arbeitshöhe: 1.814 mm	Nutzbare Arbeitshöhe: 2.721 mm
Transportabmessungen (mm): 1.432 x 310 x 305	Transportabmessungen (mm): 1.282 x 300 x 301	Transportabmessungen (mm): 1.874 x 300 x 301
Werkstoff: Aluminium, Edelstahl	Werkstoff: Aluminium, Edelstahl	Werkstoff: Aluminium, Edelstahl

Dreibein FAHRBAR – PRO II Dreibein FESTSTEHEND – ECO II und ECO II-XL



Kombination Dreibein mit Lastwinde:

- Tragkraft bis zu 500 kg
- Hochfestes, verdrollarmes, verzinktes 5-mm-Stahlseil von 8–30 m lieferbar
- Integrierte Lastdruckbremse hält die Last in jeder Position bei einer Mindestlast von 25 kg

Kombination Dreibein mit HSRG:

- Anschlagpunkt nach EN 795: 2012 / TS 16415
- HSRG nach EN 360 und EN 1496
- Zugelassen vom TÜV-München gemäß EG-Baumuster-Prüfscheinigung als PSA zum Schutz gegen Stürze aus der Höhe

TÜV-geprüft als Anschlagpunkt Typ B nach EN 795: 2012 / TS 16415

CE-konform

Speziell konstruierte Halterung „Easy“ für sekundenschnelle Montage von Lechtaler GmbH MARTIN PSA Höhensicherungs- und Rettungshubgeräten (HSRG)

Technische Änderungen vorbehalten. Alle Darstellungen sind Symbolfotos, es wird keine Haftung für die abgebildeten Anwendungen übernommen. Siehe Betriebsanweisung! Bei zweckentfremdeter und unsachgemäßer Handhabung übernimmt die Lechtaler GmbH keine Haftung.

LECHTALER GMBH MARTIN PSA UND UMWELT

Wir achten in der gesamten Produktionskette streng auf umweltgerechte Verfahren. Unser qualifiziertes Team stellt langlebige Qualitätsprodukte mit hohem Eigenfertigungsgrad her (80% aller Teile). Dadurch leistet Lechtaler GmbH MARTIN PSA einen positiven Beitrag zur Gesamt-Energiebilanz. Nahezu alle Teile sind recyclingfähig.

Lechtaler GmbH MARTIN PSA

LECHTALER GMBH
Flotzbachstraße 33
6922 Wolfurt
Österreich
T +43 (0) 55 74 74 000
office@martin-psa.at
www.martin-psa.at



Überreicht durch:

04/2024

Lechtaler GmbH

MARTIN PSA

Fallschutz- und Rettungs-ausrüstung

Dreibein FAHRBAR – PRO II Dreibein FESTSTEHEND – ECO II Dreibein FESTSTEHEND – ECO II-XL

- Intelligentes und mobiles Sicherheits-Komplettsystem zum Sichern und Retten von Personen sowie zum Lastenheben bis 500 kg
- Entspricht der Norm EN 795 sowie der Spezifikation TS 16415 und TÜV Zertifizierung
- Überraschend leicht und kompakt hergestellt
- Einfache und schnelle Inbetriebnahme
- Kleine Transportabmessungen
- Entwickelt, konstruiert und produziert im Hause Lechtaler GmbH MARTIN PSA

www.martin-psa.at

UNSER
HIGHLIGHT:
kompakt
flexibel
ultraleicht



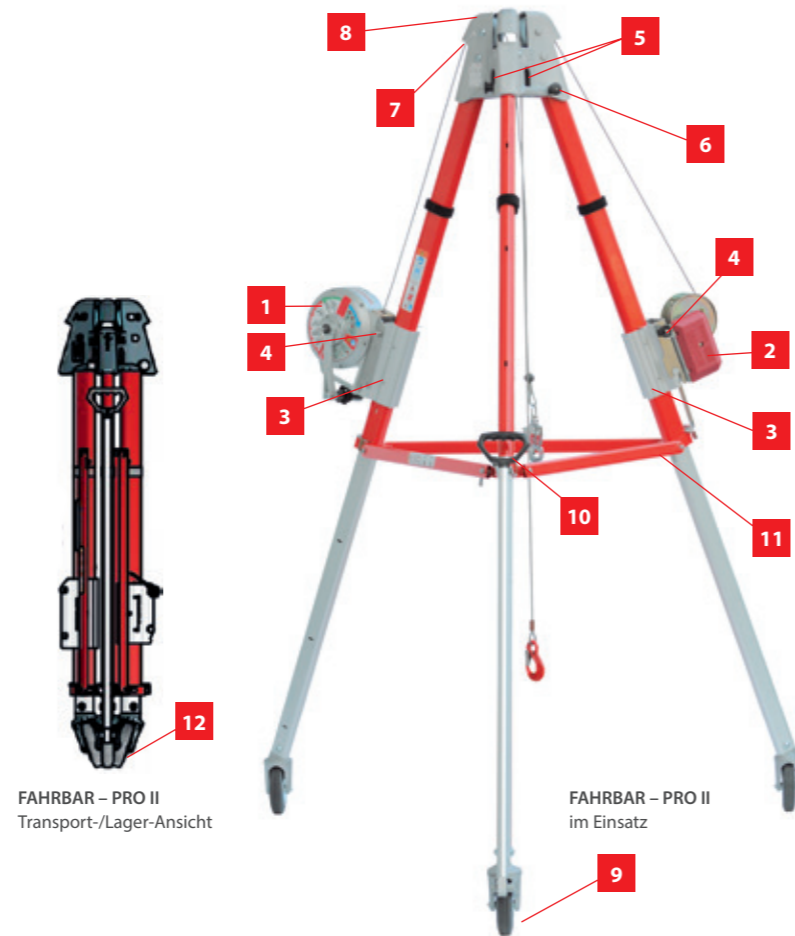
FAHRBAR – PRO II

FESTSTEHEND – ECO II-XL

FESTSTEHEND – ECO II

Unsere Neukonstruktionen garantieren folgende Vorteile:

- 1 Höhensicherungs- und Rettungshubgerät
- 2 Lastwinde mit „Easy“-Adapter
- 3 Serienmäßige Ausstattung mit bedienerfreundlichen Halterungen „Easy“ für HSRG und Lastwinde
- 4 Verliersichere Schnellsteckbolzen
- 5 Zwei serienmäßige zusätzliche Anschlagpunkte (1x Person, 1x Last)
- 6 Rastbolzensystem am Dreibein-Kopf zur sicheren Fixierung der Beine bei Anwendung und bei Transport
- 7 Integrierter Rollenklemmschutz
- 8 Optimierte Seilführung: Austreten oder Verkleben des Seiles wird ausgeschlossen
- 9 Lenkbares Rad mit Feststellbremse
- 10 Deichsel des lenkbaren Rades
- 11 Querstrebe mit Fallriegel
- 12 FüÙe bei den Modellen ECO II und ECO II-XL Rollen beim Modell PRO II



KONSTRUKTIONSDetails



Personen sichern



Sicherung einer Person beim Einstieg mit HSRG und Aufsichtsperson



Aufrechte Körperhaltung beim Retten (Verwendung eines Sling-Sets)



Gebeugte Körperhaltung und erschwerte Rettung (ohne Sling-Set)

Personen retten



Rettung eines Verunfallten mit HSRG



Wegfahren aus der Gefahrenzone



Ablegen des Verunfallten

Lasten heben und transportieren



Lösen, Heben und Wegfahren von Kanaldeckeln (max. 500 kg) mit Lastwinde



Heben von Pumpen mittels Pumpengreifstück

Entwicklung,
Konstruktion
und Fertigung
aus einer Hand

WEITERE VORTEILE:

- Edles und funktionales Industriedesign
- Verstärkte, verwindungssteife Profile
- Konstruktion ohne Abspannungen im Fußbereich ausgelegt (keine Stolperfallen)
- Größere Arbeitshöhe
- HSRG und Lastwinde sind mit unseren „Easy“-Adaptoren vor- und rückwärts kompatibel zu anderen Modellen
- Beträchtlich verringerte Wartungs- und Ersatzteilkosten gegenüber den Vorgängermodellen

TRAGETASCHE



Für Dreibein Fahrbar – PRO II, Feststehend – ECO II und ECO II-XL

Tragegriffe an den Enden und mittig

Durchgehender Reißverschluss

Im Inneren getrennter Platz für die Lastwinde

Die abgebildete Tragetasche ist aus LKW-Planen gefertigt und dadurch sehr robust.